

50 anni
caldaie di qualità

MESCOLOI
CALDAIE DAL 1962



Termocucine
Cooker stoves
Cuisinières
thermique à bois



Emiliana STEEL

TERMOCUCINA A LEGNA / WOOD-BURNING COOKER STOVES / CUISINIÈRE THERMIQUE À BOIS



Conforme norma UNI EN 12815
Complies with UNI EN 12815
Conforme à la norme UNI EN 12815



Le Termocucine Emiliana rappresentano da anni un esempio di robustezza e durata.

Emiliana Steel è il frutto dell'unione tra l'eleganza della Majolica e la sapiente tecnologia delle termocucine Mescoli, realizzata nel totale rispetto dell'ambiente.

Questa serie è stata quindi pensata per cucinare ma soprattutto per riscaldare l'ambiente, integrandosi in modo armonico con l'arredamento, sia come generatore di calore collegato all'impianto di riscaldamento centralizzato che per la produzione di acqua calda sanitaria.

Rivestita in **acciaio colorato**, coniuga tecnica ed estetica per arredare qualsiasi contesto abitativo.

- ✓ Forno in acciaio inox a più livelli
- ✓ Attizzatoio
- ✓ Vista sul focolare
- ✓ Vista sul forno
- ✓ Valvola termostatica automatica
- ✓ Porte in acciaio inox
- ✓ Piano fuoco regolabile in altezza

The Emiliana Cooker Stoves have always represented ruggedness and endless service life.

Emiliana Steel is the result of a combination of the elegance of the Majolica series and the groundbreaking technology of Mescoli environment-friendly cooker stoves.

This series is designed for cooking but above all for heating the room. It fits in perfectly with the surroundings, as both a heat generator connected to the central heating system and a hot water generator.

Lined in **coloured steel**, it is both a technological device but also furnishes any domestic surrounding quite elegantly.

- ✓ Stainless steel oven on multiple level
- ✓ Poker
- ✓ View of the fire
- ✓ View of the oven
- ✓ Automatic thermostatic valve
- ✓ Stainless steel doors
- ✓ Fire surface height-adjustable

Les cuisinières thermiques Emiliana représentent depuis des années un exemple de robustesse et de durée.

Emiliana Steel est le fruit de l'union entre l'élégance de Majolica et la technologie savante des cuisinières thermiques Mescoli, réalisée dans le respect total de l'environnement.

Cette série a été de ce fait spécialement conçue non seulement pour cuisiner, mais aussi pour chauffer l'environnement, tout en s'intégrant harmonieusement dans l'ensemble, aussi bien comme générateur de chaleur relié à l'installation de chauffage centralisé que pour la production d'eau chaude sanitaire.

Recouverte d'**acier coloré**, elle joint technique et esthétique pour décorer n'importe quel contexte d'habitation.

- ✓ Four en acier inox à plusieurs niveaux de grilles
- ✓ Tisonnier
- ✓ Vue foyer
- ✓ Vue four
- ✓ Automatique vanne thermostatique
- ✓ Portes en acier inoxydable
- ✓ Feu de surface réglable en hauteur

FOTO A SOLO SCOPO DIMOSTRATIVO
DEMONSTRATIVE PHOTO ONLY
PHOTO AYANT LE SEUL BUT DE
DÉMONSTRATION



STEEL AVORIO
STEEL IVOIRE
STEEL IVOIRE



STEEL ROSSO
STEEL RED
STEEL ROUGE



MAJOLICA AVORIO
MAJOLICA IVOIRE
MAJOLICA IVOIRE



MAJOLICA ROSSO
MAJOLICA RED
MAJOLICA ROUGE



STEEL NERO
STEEL BLACK
STEEL NOIRE

Emiliana STEEL - Emiliana MAJOLICA

TERMOCUCINA A LEGNA / WOOD-BURNING COOKER STOVES / CUISINIÈRE THERMIQUE À BOIS

Il focolare di ampie dimensioni (50 litri) è provvisto di un'ampia bocca di caricamento frontale ed è accessibile eventualmente anche dall'alto, rimuovendo i cerchi del piano di cottura. La sua profondità permette di caricare tronchi di 400 mm di lunghezza.

Le termocucine sono dotate di serie di **alzagriglia regolabile** in altezza, per poter avvicinare il braciere e la fiamma al piano di cottura, riducendo contemporaneamente il volume utile del focolare. Ciò consente di favorire la cottura cibo, in particolare nelle stagioni intermedie, quando è richiesta meno energia all'impianto di riscaldamento.

La **portina frontale** di caricamento legna è dotata di ampio vetro ceramico panoramico di grande valore estetico, attraverso il quale è possibile controllare costantemente la combustione in corso.

Attraverso la **portina inferiore** si accede invece al cassetto di raccolta cenere ed alla regolazione dell'altezza della griglia di combustione.

Il **quadro comandi** con la regolazione dell'aria comburente ed il termostato circolatore impianto si trovano all'interno della portina inferiore. A mezzo dell'apposita manopola si può effettuare la regolazione dell'aria comburente agendo sul regolatore termostatico, diminuendo o aumentando quindi la potenza della caldaia.

The capacious furnace (50 litres) has a large front loading opening and can also be accessed from the top by removing the rings of the cooking hob. The furnace is deep enough to take logs of up to 400 mm in length.

The cooker stoves are fitted standard with a number of **height-adjustable grate lifting devices** to move the charcoals and the flame closer to the cooking hob, simultaneously reducing the useful volume of the furnace. This aids the food cooking function, especially during in-between seasons when the central heating system requires less power.

The **front** wood-loading door features a very attractive wide ceramic glass panel through which you can constantly check the fire.

It is possible to reach the ash drawer and to adjust the height of the combustion grate through the small **bottom door**.

The **control panel** where you can adjust the combustion air and the system circulator thermostat are located inside the lower door. Using the special knob, you can adjust the combustion air via the thermostatic regulator, to increase or decrease the boiler's power.

Le foyer d'amples dimensions (50 litres) est pourvu d'une large bouche d'enfournement frontal et est éventuellement accessible aussi d'en haut, en enlevant les cercles de la plaque de cuisson. Sa profondeur permet de charger des bûches de 400 mm de long.

Les cuisinières thermiques sont dotées de série d'un **lève-grille réglable** en hauteur, afin de pouvoir approcher le brasier et la flamme de la plaque de cuisson, en réduisant en même temps le volume utile du foyer. Ce qui permet de faciliter la cuisson des aliments, notamment dans les saisons intermédiaires, lorsqu'il est requis moins d'énergie à l'installation de chauffage.

La porte **frontale** d'enfournement de bois est pourvue d'ample vitrage céramique panoramique d'une grande valeur esthétique, à travers lequel il est possible de vérifier constamment la combustion en cours.

A travers la porte **inférieure** on accède au contraire au tiroir à cendres et au réglage en hauteur de la grille de combustion.

Le **tableau de commande** avec réglage de l'air comburant et le thermostat de circulation de l'installation sont prévus à l'intérieur de la porte inférieure. À l'aide de la poignée spécifique il est possible de régler l'air comburant, en agissant sur le régulateur thermostatique, par la diminution ou augmentation de la puissance de la chaudière.

ALZAGRIGLIA REGOLABILE
IN ALTEZZA

HEIGHT-ADJUSTABLE
GRATE LIFTING DEVICE

LÈVE-GRILLE RÉGLABLE
EN HAUTEUR





CORRIMANO EMILIANA STEEL
HANDRAIL OF EMILIANA STEEL
MAIN COURANTE EMILIANA STEEL



PIANO COTTURA
COOKING PLATE
PLAQUE DE CUISSON



PORTINA FRONTALE CON AMPIO VETRO
LOADING DOOR WITH WIDE CERAMIC GLASS
PORTE FRONTALE AVEC AMPLE VITRAGE



REGOLAZIONE ARIA E POMPA IMPIANTO
AIR AND SYSTEM PUMP REGULATION
RÉGLAGE AIR ET POMPE INSTALLATION

Il **piano di cottura** consiste in un'ampia piastra in ghisa, capace di cedere all'ambiente fino a 3 kW.

La zona direttamente sovrastante il focolare è dotata di cerchi concentrici singolarmente asportabili, ed è la zona dedicata alla cottura a più alta temperatura (bollire, friggere, ecc...) mentre le altre zone del piano più lontane dal focolare sono da considerarsi prevalentemente come scaldavivande o per cottura a fuoco lento.

Il **forno** di ampie dimensioni (litri 45) è dotato di griglia cromata posizionabile su due livelli.

È facilmente accessibile e di facile pulizia.

L'uniforme e costante distribuzione del calore consente di ottenere la buona cottura di qualsiasi tipo di cibo.

La temperatura all'interno può essere controllata a mezzo dell'apposito **termometro** mobile.

Entrambe le versioni sono dotate di by-pass fumi da utilizzare per l'accensione della termocucina, mentre sulla parte superiore del focolare si trova il deflettore che serve per selezionare la priorità alla cottura cibi o al riscaldamento dell'acqua.

Uscita fumi superiore destra, con anello in ghisa Ø 130 mm per tubo fumo Ø 140 mm.

Le termocucine sono predisposte (di serie) anche per l'uscita fumi posteriore destra.

The **cooking hob** features a wide cast iron plate, which is able to provide up to 3 kW of heat in the room.

The area right above the furnace has concentric rings, each of which may be removed individually, and it is the area with the highest cooking temperature (for boiling, frying, etc...); the other areas further away from the furnace are used mainly for warming up food or for low-heat cooking.

The spacious **oven** (45 litres) has a chrome-plated grill that can be positioned at two different levels.

It is easy to reach and clean.

The uniform and constant distribution of heat ensures good cooking results for any type of food.

The temperature inside the oven is controlled by a **thermometer**.

Both versions have a smoke by-pass, which is used when igniting the cooker stove, while there is a baffle on the upper part of the furnace used to select whether you want to cook food or heat water.

The upper **smoke outlet** on the right-hand side has a Ø 130 mm cast iron ring for a Ø 140 mm smoke pipe.

The cooker stoves are also pre-arranged standard for a rear smoke outlet on the right-hand side.

La **plaque de cuisson** consiste dans une ample plaque en fonte, susceptible de céder à l'environnement jusqu'à 3 kW.

La zone directement située au-dessus du foyer est pourvue de cercles concentriques amovibles séparément et c'est la zone dédiée à la cuisson à la température plus élevée (bouillir, frire, etc.), tandis que les autres zones de la plaque plus éloignées du foyer doivent se considérer principalement comme chauffe-plats ou pour la cuisson à petit feu.

Le **four** d'amples dimensions (45 litres) est pourvu d'une grille chromée positionnable sur deux niveaux.

Il est d'un accès aisé et d'un nettoyage facile.

La distribution de la chaleur uniforme et constante permet d'obtenir la cuisson parfaite de toute sorte de nourriture.

La température à l'intérieur peut être contrôlée moyennant le **thermomètre**.

Les deux versions sont pourvues d'un by-pass des fumées à utiliser pour l'allumage de la cuisinière thermique, alors que sur la partie supérieure du foyer se situe le déflecteur qui sert pour sélectionner la priorité à la cuisson d'aliments ou au chauffage de l'eau.

Sortie des fumées supérieure droite, avec anneau en fonte de Ø 130 mm pour le tuyau fumée de Ø 140 mm.

Les cuisinières thermiques sont prévues (de série) aussi pour la sortie des fumées arrière droite.

Caratteristiche tecniche

TECHNICAL DATA
CARACTÉRISTIQUES TECHNIQUES

		EMILIANA STEEL	EMILIANA MAJOLICA
Potenza termica focolare Furnace power / Puissance thermique foyer	kW	30,6	30,6
Potenza termica utile Useful heating output / Puissance thermique utile	kW	21,6	21,6
Potenza termica utile all'acqua Useful heating power to water / Puissance thermique à l'eau	kW	17,8	17,8
Potenza termica utile ambiente Useful heating power to air / Puissance thermique utile d'ambiance	kW	3,8	3,8
Resa termica Pellet combustion efficiency / Rendement appareil		> 70%	> 70%
Bocca di carico Legna Logs inlet / Bouche de charge bois	mm	180 x 250	180 x 250
Max lunghezza Legna Max wood length / Longueur maxi Bois	mm	400	400
Condotto fumi Exhaust fume pipe / Raccord fumées	mm	Ø 140	Ø 140
Volume focolare Legna Wood furnace volume / Volume du foyer bois	l	50	50
Quantità acqua in caldaia Boiler water volume / Quantité d'eau dans la chaudière	l	24	24
Pressione di esercizio Operating pressure / Pression d'exercice	bar	2	2
Depressione camino (a regime) Chimney draft (running) / Dépression cheminée (en plein régime)	Pa	16	16
Peso totale Total Weight / Poids total	kg	235	235
Bocca forno (LxH) Furnace loading opening / Bouche four	mm	350x310	350x310

Combustibili di prova / test fuels / Combustibles d'essai:

Legna di Faggio / Beech Logs / Bois Hêtre

13,7% umidità / humidity / humidité – p.c.i. 15.740 KJ/kg

Rapporti di Prova / Test Reports / Rapports d'essai

I.G. nr. 231778 / 2127 / CDP del 16.10.2007



Misure/dati tecnici

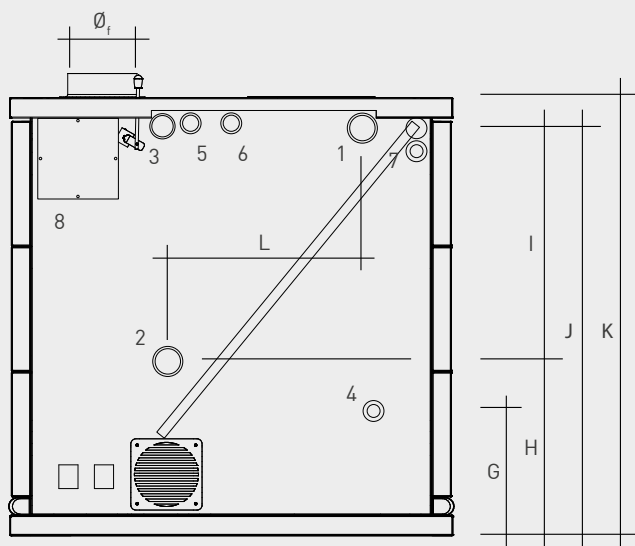
DIMENSIONS / TECHNICAL DATA
MESURES / DONNÉES TECHNIQUES

RIF. POS.	DESCRIZIONE TECNICA TECHNICAL DESCRIPTION/DESCRIPTION TECHNIQUE		EMILIANA STEEL	EMILIANA MAJOLICA
1.	Andata impianto System supply / Circuit aller	Ø	1"¼ F	1"¼ F
2.	Ritorno impianto System return / Circuit retour	Ø	1"¼ F	1"¼ F
3.	Attacco vaso aperto Vessel connection open / Attachement vase ouvert	Ø	1" F	1" F
4.	Carico / Scarico Load-Unload / Chargement - Déchargement	Ø	½" F	½" F
5.	Uscita scambiatore di sicurezza Safety exchanger outlet / Sortie échangeur de sécurité	Ø	½" M	½" M
6.	Entrata scambiatore di sicurezza Safety exchanger inlet / Entrée échangeur de sécurité	Ø	½" M	½" M
7.	Porta sonda Probe holder / Porte sonde			
8.	Predisposizione per uscita fumi posteriore Pre-arrangement for rear smoke outlet / Prédiposition pour sortie fumées arrière			

LEGENDA SIMBOLOGIA
SYMBOLS LEGEND / LEGENDE SYMBOLES

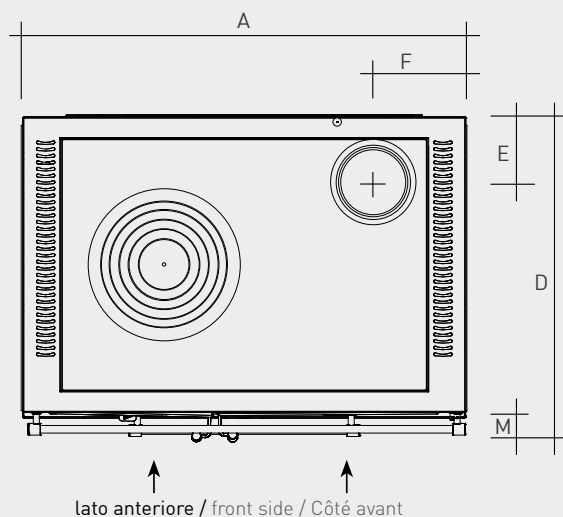
- ALTO RENDIMENTO
HIGH EFFICIENCY
RENDEMENT ELEVE
- RISCALDAMENTO
HEATING
CHAUFFAGE
- FACILE PULIZIA DEL VETRO
EASY-TO-CLEAN GLASS
NETTOYAGE FACILE DU VERRE
- ACQUA CALDA SANITARIA
HOT DOMESTIC WATER
EAU CHAUDE SANITAIRE

VISTA POSTERIORE
REAR VIEW
VUE ARRIÈRE



EMILIANA STEEL - EMILIANA MAJOLICA

VISTA SUPERIORE
TOP VIEW
VUE D'EN HAUT



lato anteriore / front side / Côté avant

EMILIANA STEEL - EMILIANA MAJOLICA

MOD.	A	B	C	D	E	F	G	H	I	J	K	L	M	Ø _f
EMILIANA STEEL TM 22 SA / TM 22 SR / TM 22 SN	900	-	-	650	135	195	245	342	458	800	865	383	45	140
EMILIANA MAJOLICA TM 22 MA / TM 22 MR	900	-	-	650	135	195	245	342	458	800	865	383	45	140

Misure espresse in mm / Dimensions in mm / Mesures exprimées en mm

Nota: nell'ottica del miglioramento costante dei nostri prodotti, l'Azienda precisa che le caratteristiche estetiche e/o dimensionali, i dati tecnici e gli accessori possono essere soggetti a variazione anche senza preavviso.
Note: we aim at improving our products constantly, consequently their specifications may be changed without notice. / **Annotation:** dans le but d'une amélioration constante de ses produits, la société tient à préciser que les caractéristiques esthétiques, les dimensions, les données techniques et les accessoires pourraient subir des variations sans aucun préavis.



MESCOLI
CALDAIE DAL 1962

Via del Commercio, 285
41058 Vignola (MO) Italy
Tel. +39 059 772 733
Fax +39 059 772 080
info@mescolicaldaie.it
www.mescolicaldaie.it

